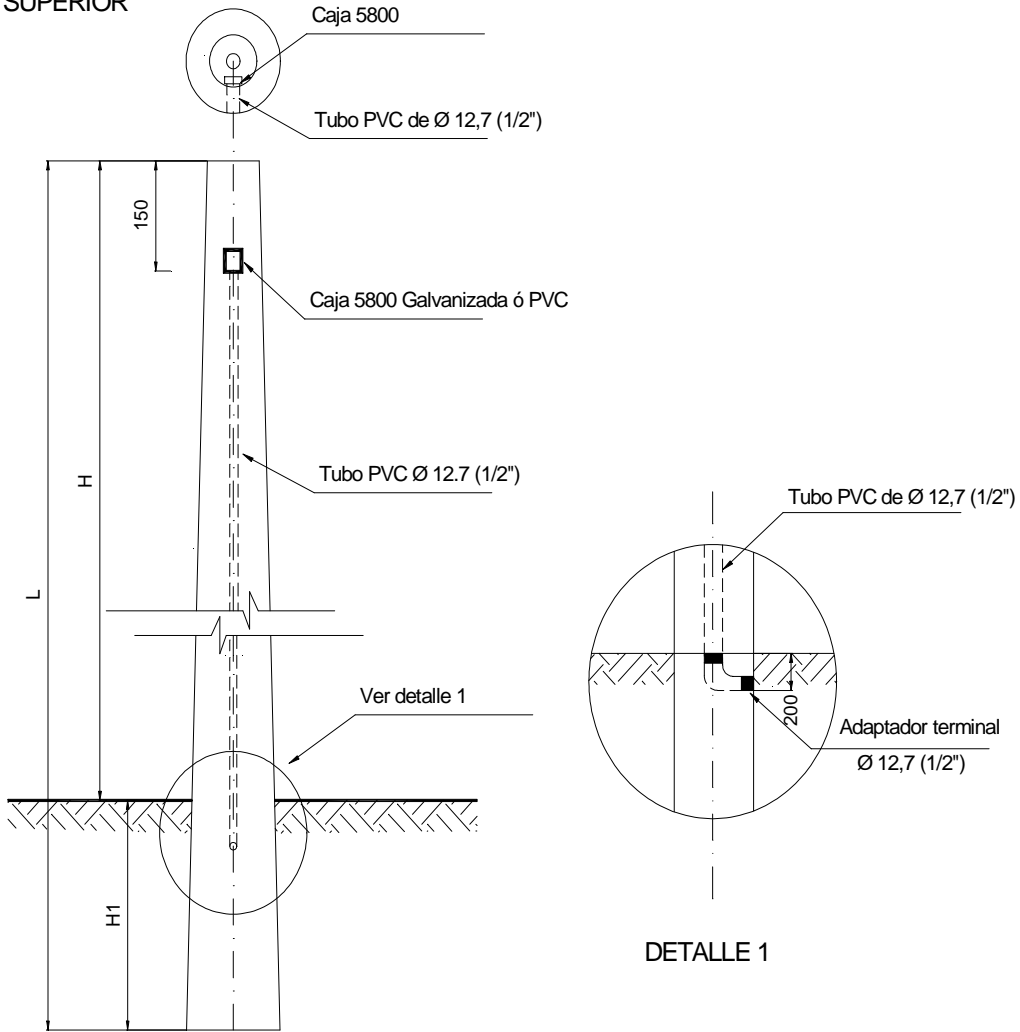


VISTA SUPERIOR



CODIGO SAP	IDENTIFICACIÓN	LONGITUD (L) mm	ALT. LIBRE (H) mm	LONGITUD DE ENTERRAMIENTO (H1) mm	DIÁMETRO CIMA	DIÁMETRO BASE	CARGA ROTURA (kg)
P ₄₀		10 000	8 400	1 600	140	290	510
P ₄₁		12 000	10 200	1 800	140	320	510
P ₄₂		14 000	12 000	2 000	140	370	750
P ₄₃		16 000	14 000	2 000	180	420	750
P ₄₄		18 000	16 000	2 000	200	470	750

SISTEMA DE CALIDAD	SC-E-007	SC-E-007	SC-E-007
NTC	130		
NTC	116		
NTC	121		
NTC	159		
NTC	161		
NTC	178		
NTC	248		
NTC	321	673	
NTC	1 329	1 329	1 329
DENOMINACIÓN	MAT-PRIMA	PRUEB-MEC	TER-REC
NORMAS			

Detalles: Ver especificación ET-201



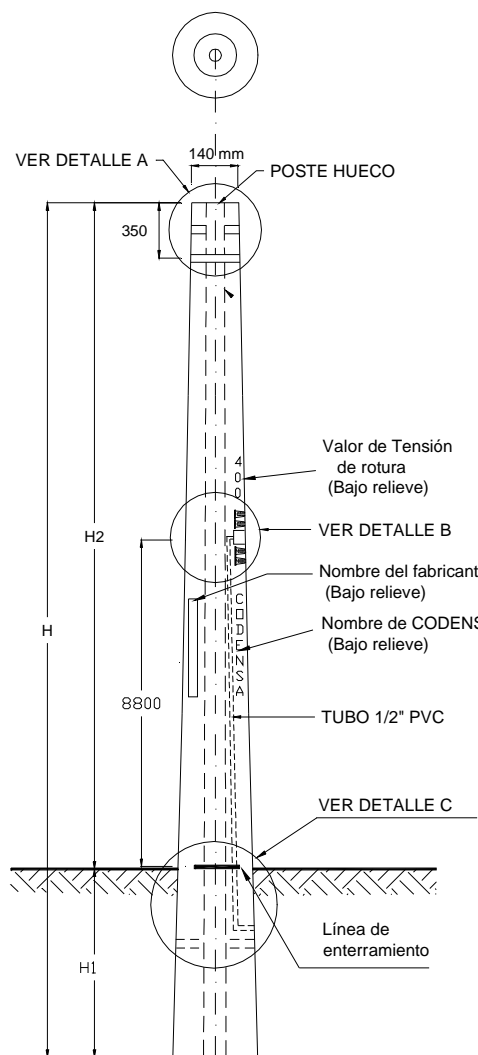
**POSTES DE CONCRETO
PARA ALUMBRADO PÚBLICO**

ELABORÓ
DISEÑO DE LA RED

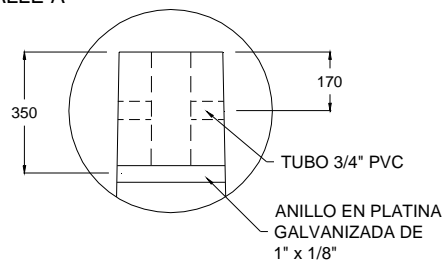
EMISIÓN
13-08-1992

ÚLTIMA REVISIÓN
04-05-2005

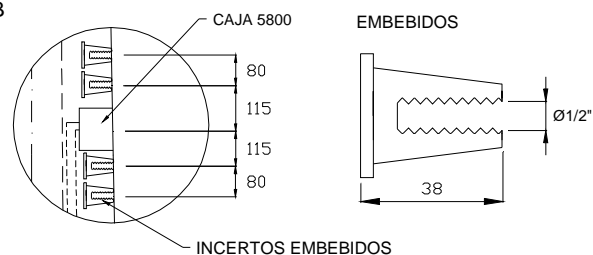
AP 801
Pág. 1 de 2



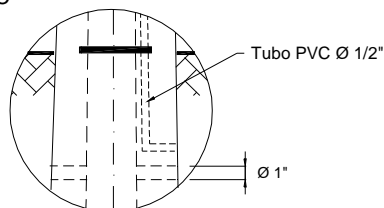
DETALLE A



DETALLE B



DETALLE C



APLICACIONES:
Para redes subterráneas de AP

CODIGO SAP	LONGITUD (H) mm	ALT. LIBRE (H2) mm	LONGITUD DE ENTERRAMIENTO (H1) mm	DIAMETRO CIMA	DIAMETRO BASE	CARGA ROTURA (kg)
	12 000	10 000	2 000	140	272	500
	14 000	12 000	2 000	140	294	500
	16 300	14 000	2 300	140	320	500

DENOMINACIÓN	NORMAS		
	MAT-PRIMA	PRUEB-MEC	TER-REC
SISTEMA DE CALIDAD	SC-E-007	SC-E-007	SC-E-007
ICONTEC	130		
ICONTEC	116		
ICONTEC	121		
ICONTEC	159		
ICONTEC	161		
ICONTEC	178		
ICONTEC	248		
ICONTEC	321	673	
ICONTEC	1 329	1 329	1 329

Detalles: Ver especificación ET-213



**POSTES DE CONCRETO
PARA ALUMBRADO PÚBLICO**

ELABORÓ
DISEÑO DE LA RED

EMISIÓN
13-08-1992

ÚLTIMA REVISIÓN
04-05-2005

AP 801
Pág. 2 de 2